

# SHARP

## MX-M200D/MX-M160D

Digitaal Multifunctioneel Zwart-Wit Systeem



**VEELZIJDIGE, COMPACTE  
MULTIFUNCTIONELE SYSTEMEN  
VOOR ELKE KLEINE WERKGROEP**



**MAX. 16/20**  
PPM

**A3-SCANNEN**  
**IN KLEUR**



## **KRACHTIG, PRODUCTIEF, BETAALBAAR VOOR ELKE WERKGROEP**

Dubbelzijdig afdrukken en kopiëren, scannen in kleur, optioneel faxen en afdrukken via het netwerk: de nieuwe MX-M200D en MX-M160D A3 zwart-wit multifunctionals beschikken over al deze functies in een verrassend klein apparaat.

De nieuwe machines zijn specifiek ontworpen voor de moderne kleine kantoren en werkgroepen waar de ruimte – en de budgetten – wat krappere zijn.

### **Alles voor het kantoor, alles op één plek**

Afhankelijk van het model kunt u 20 of 16 pagina's per minuut afdrukken en dankzij 'Sharp Printer Language with Compression' (SPLC) worden ook complexe taken op de maximale snelheid afgedrukt.

Kopiëren gaat al even snel en alle medewerkers zullen de geavanceerde functies waarderen, zoals de handige beeldbewerkingsfuncties en de nuttige functie voor elektronisch sorteren voor het creëren van meerdere sets gesorteerde documenten zonder dat een grote paginasorteerder nodig is. Er kan een automatische dubbelzijdige documentinvoer (RSPF) worden gekozen om dubbelzijdig scannen en kopiëren te vereenvoudigen.

De MFP's beschikken standaard over functies voor het scannen van A3 in kleur. Als u de optie voor scannen via het netwerk kiest, kunt u documenten scannen naar uw PC, FTP-server en rechtstreeks naar een e-mailadres. Als u de optionele faxmodule toevoegt, beschikt u over een bijzonder veelzijdig en tegelijkertijd compact en betaalbaar allround multifunctioneel kantoorstelsel dat ideaal is voor uw dagelijkse documentbehoeften.

### **EEN MODERNE AANPAK VOOR MODERNE KANTOREN**

Sharp is van mening dat moderne technologie gezien mag worden. Daarom beschikken deze opvallende nieuwe machines over een elegante vormgeving en een aantrekkelijke behuizing waarmee ze zelfs in de modernste kantooromgevingen niet misstaan.

Wij besteden bij de ontwikkeling van onze producten veel aandacht aan het milieu. De MX-M200D en MX-M160D voldoen dan ook volledig aan de RoHS-richtlijnen en de nieuwste Energy Star 1.1-specificaties.



ZWART-WIT  
A3-MFP



ENERGY STAR  
1.1-  
GECERTIFICEERD



## MX-M200D/MX-M160D - VOORNAAMSTE KENMERKEN

### HOGЕ PRODUCTIVITEIT

- Hoge kopieersnelheid van 20/16 kpm en snelle eerste kopietijd van 7,2 seconden.
- Bij de Scan Once/Print Many-functie wordt het origineel in het geheugen opgeslagen, waarna van elke pagina snel tot wel 999 afdrukken kunnen worden gemaakt.
- Met elektronisch sorteren worden er automatisch meerdere sets kopieën in paginavolgorde gesorteerd zonder dat hiervoor een sorteerder nodig is.
- Ingebouwde efficiënte, betrouwbare duplexmodule.
- Optionele automatische enkelzijdige documentinvoer (SPF) en automatische dubbelzijdige documentinvoer (RSPF) voor 40 vel.
- Standaard papiercapaciteit van 600 vel (MX-M200D) en 350 vel (MX-M160D), uitbreidbaar tot max 1.100 vel.
- Veelzijdige bewerkingsfuncties zoals gerooteerd kopiëren, kaartkopie, N-op-1-kopie.

### KRACHTIGE AFDRIJKFUNCTIES

- Standaard 'Sharp Printer Language with Compression' (SPLC) verhoogt de gegevensoverdrachtsnelheid en daarmee het afdrucproces.
- RIP Once/Print Many-functie voor efficiënt afdrukken van maximaal 20/16 ppm.
- Functie voor dubbelzijdig afdrukken.
- Optionele PCL6/5E- en PS3-emulatie.
- Standaard USB-connectiviteit (USB 2.0-poort).
- Upgrade voor afdrukken via het netwerk mogelijk; ondersteunt de nieuwste netwerkbesturingssystemen en -protocollen.
- Printer Administration Utility (PAU, printerbeheerprogramma) en Printerstatusmonitor (optie).
- Filteren van IP/MAC-adressen voorkomt onbevoegde toegang (optie).
- Handige afdrukfuncties zoals N-up, fit-to-page, watermerken, direct afdrukken van PDF/TIFF (optie).
- Offsetfunctie stapelt iedere afdructaak met een kleine verspringing.
- Automatisch verdelen van afdructaken (optie).

### KRACHTIGE FUNCTIE VOOR SCANNEN IN KLEUR

- Kleuren A3-scanfunctie in een resolutie van 600 x 600 dpi.
- Sharpdesk™ voor geïntegreerd documentbeheer op uw PC en Button Manager voor het rechtstreeks verzenden van gescande beelden naar PC-toepassingen.
- Upgrade voor scannen in kleur via het netwerk mogelijk voor scannen naar e-mail/bureaublad/FTP-server.
- LDAP-compatibiliteit voor eenvoudig zoeken naar e-mailadressen (optie).

### SNEL FAXEN (OPTIE)

- Super G3-fax (33,6 Kbps modem) en JBIG-compressie voor snelle overdracht.
- Snelle online-overdracht zorgt voor aanmerkelijk kortere wachttijd.
- Dubbelzijdige faxverzending en -ontvangst.
- Voorkeuze- en groepsnummers (50 in totaal), 300 snelkiesnummers.

### GEBRUIKSVRIENDELIJK EN MILIEUVRIENDELIJK ONTWERP

- Milieubewust met energie-efficiënt ontwerp.
- Energy Star 1.1-gecertificeerd.
- Functie voor dubbelzijdig afdrukken bespaart verbruiksmaterialen.
- Voor iedereen eenvoudig te gebruiken, dankzij universeel ontwerpconcept en LCD-bedieningspaneel met 5 regels.
- Digitale automatische belichtingsregeling en tekst-/fotomodus garanderen uitstekende beeldkwaliteit voor elke toepassing.



VOOR ELKE KLEINE WERKGROEP





OPTIE VOOR  
AFDRUKKEN VIA  
HET **NETWERK**



**STANDAARD  
DUBBELZIJDIG  
AFDRUKKEN**

## AFDRUKKEN MET HOGE PRESTATIES

Met een snelle uitvoer van respectievelijk 20 en 16 ppm bieden de MX-M200D en de MX-M160D uitstekende afdrukprestaties. De RIP Once/Print many-functie versnelt de productie van meerdere afdrukken, minimaliseert het aantal noodzakelijke handmatige handelingen. De MX-M200D en MX-M160D beschikken over functies voor afdrukoptyes via het netwerk en veilige netwerktoegang (filteren van IP/MAC-adressen) en bieden snelheid en veelzijdigheid.

### BEVEILIGD AFDRUKKEN VIA HET NETWERK

De optionele MX-NB10 print-/netwerkmodule voor afdrukken en scannen via het netwerk zorgt voor een bijzonder veilige werking door de toegang tot de MX-M200D en de MX-M160D op uw kantoornetwerk te beperken. Alleen PC's waarvan het IP- of MAC-adres (media access control) is geregistreerd, krijgen toegang; hierdoor wordt onbevoegd gebruik voorkomen.

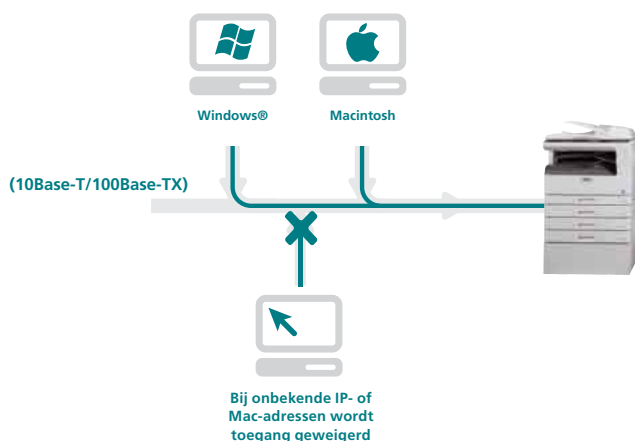
### IN ÉÉN OOGOPSLAG

- Standaard **SPLC** (Sharp Printer Language with Compression) voor snelle gegevensoverdracht en snel afdrukken
- Standaard **dubbelzijdig** afdrukken
- **Automatisch verdelen** van elke afdruktaak met een kleine verspreiding voor eenvoudig terugvinden en **Taakscheiding**<sup>1</sup> om te voorkomen dat afdruktaken verward raken met kopieer- of faxtaken
- **Afdrukken via het netwerk**<sup>2</sup> waarmee de meest gebruikte netwerkbesturingssystemen en -protocollen worden ondersteund
- **PDF/TIFF direct afdrukken**<sup>3</sup> – bespaar kostbare tijd en druk PDF/TIFF-bestanden af zonder de printerdriver te gebruiken door het bestand rechtstreeks vanaf een FTP-server, webserver of vanuit een e-mailbijlage op te roepen en te printen
- **PCL5e- en PCL6-printertaalemulaties**<sup>2</sup>
- **PostScript 3** is beschikbaar<sup>3</sup> voor compatibiliteit met meerdere lettertypen en betere verwerking van afbeeldingen
- **Printer Administration Utility** voor eenvoudig netwerkbeheer en **Printerstatusmonitor** voor externe controle van de printerstatus<sup>2</sup>
- **Handige afdrufuncties** – N-up, fit-to-page, watermerken en meer

<sup>1</sup> Optionele MX-TR10 vereist

<sup>2</sup> Optionele MX-NB10 vereist. Voor direct afdrukken van PDF's is tevens MX-PK10 vereist

<sup>3</sup> Optionele MX-PK10 vereist





**GROTERE  
PAPIER-  
CAPACITEIT**



## EENVOUDIG, EFFICIËNT **KOPIËREN**

De MX-M200D en de MX-M160D bieden u een fantastische efficiëntie met een snelle productie van 20 of 16 kpm bij kopiëren en een snelle eerste kopietijd van 7,2 seconden. De ingebouwde dubbelzijdige afdrufunctie minimaliseert niet alleen het papierverbruik, maar verhoogt tevens de productiviteit.

Dankzij een indrukwekkende reeks beeldbewerkingsfuncties, leveren de MX-M200D en de MX-M160D een geheel nieuw niveau van gebruiksgemak.

### DUBBELZIJDIG KOPIËREN

Met de ingebouwde duplexmodule kunnen de MX-M200D en de MX-M160D automatisch dubbelzijdig kopiëren. Deze functie voor dubbelzijdig afdrucken biedt nog meer productiviteitswinst bij gebruik in combinatie met de optionele automatische dubbelzijdige documenteninvoer voor enkel- of dubbelzijdige originelen of met de optionele automatische enkelzijdige documentinvoer voor enkelzijdige originelen.

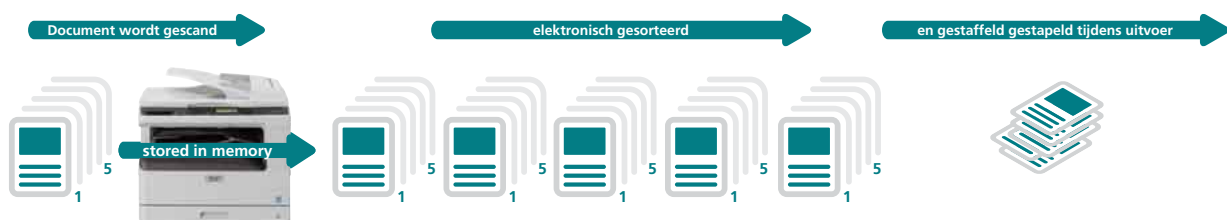
### KAARTEN KOPIËREN/SCANNEN

Deze functie maakt met één druk op de knop scannen en kopiëren van beide kanten van een kaart (creditcards, identiteitskaarten enz.) op één pagina mogelijk. Opmerking: alleen vanaf de glasplaat.

### IN ÉÉN OOGOPSLAG

- **Scan Once/Print Many-functie en elektronisch sorteren** voor zeer productief kopiëren
- Er kunnen **tot 999 kopieën** vanuit het geheugen worden gemaakt
- Optionele **automatische dubbelzijdige documenteninvoer of automatische enkelzijdige documenteninvoer** voor snel en eenvoudig scannen van taken
- **Grote papiercapaciteit** van standaard 350 vel (MX-M160D), 600 vel standaard (MX-M200D), uitbreidbaar tot max. 1.100 vel op beide modellen
- **Automatisch omschakelen van de papierlade** zorgt voor minder onderbrekingen doordat automatisch naar een andere lade wordt overgeschakeld als de eerste lade leeg is
- **Digitale automatische belichtingsregeling en tekst-/fotomodus** garanderen optimale kopieekwaliteit
- **Handige beeldbewerkingsfuncties** – multi-shot (4-op-1/2-op-1), gespiegelde afbeelding, dubbele pagina's kopiëren en meer
- **Automatische papier-/vergrotingsselectie**

### Scan Once/Print Many en elektronisch sorteren



Origineel van meerdere pagina's

VOOR ELKE KLEINE WERKGROEP



SCANNEN  
NAAR E-MAIL,  
BUREAUBLAD  
EN FTP

DOCUMENT  
SORTEER-  
EENHEID



## KRACHTIG SCANNEN IN KLEUR EN EFFICIËNT FAXEN

Met behulp van de krachtige kleurencanners kunnen de MX-M200D en MX-M160D alle typen papiergebaseerde documenten, tot A3-formaat, omzetten in bewerkbare digitale bestanden. Dit is net zo eenvoudig als het maken van een kopie. De optionele automatische dubbelzijdige documenteninvoer van 40 vel maakt het mogelijk dubbelzijdige documenten direct te scannen. Met beschikbare upgrades voor scannen via het netwerk kan uw gehele kantoor volledig bewerkbare bestanden delen die in bekende kantoorapplicaties kunnen worden gebruikt, afgedrukt en gedistribueerd via e-mail.

### SHARPEDESK™ – DOCUMENTBEHEER OP UW PC

Sharpdesk™ is een door Sharp ontwikkelde applicatie voor geïntegreerd desktopbeheer van documenten in meer dan 200 bestandstypen, inclusief gescande documenten en documenten die in bekende applicaties als Microsoft® Word worden gemaakt. Hiermee kunt u uw documenten rangschikken, bewerken, zoeken en distribueren – en dat allemaal door ze gewoon te slepen.

U kunt de functionaliteit van de nieuwe MFP's nog verder uitbreiden met de optionele MX-FX10 faxmodule. De MX-FX10 combineert de snelheid van 33.600 bps Super G3 met het gemak van online-overdracht en verhoogt hiermee de efficiëntie van uw MX-M200D of MX-M160D. Documenten worden op deze manier in veel minder tijd verzonden dan met conventionele overdracht uit het geheugen.

### IN ÉÉN OOGOPSLAG

#### SCANNEN

- **A3-scannen in kleur** in 600 x 600 dpi
- **Compatibel met TWAIN-ondersteunende** toepassingen (pull scan).
- **Krachtige gebruikerssoftware**
  - Sharpdesk™-software voor documentbeheer
  - Button Manager verzendt gescande beelden direct naar PC-applicaties (push scan)
- **Scannen via het netwerk**\*1 naar e-mail, bureaublad of FTP-server
- **Lightweight Directory Access Protocol**\*\*1 (LDAP) maakt eenvoudig zoeken naar e-mailadressen mogelijk voor snelle verdeling van gescande documenten

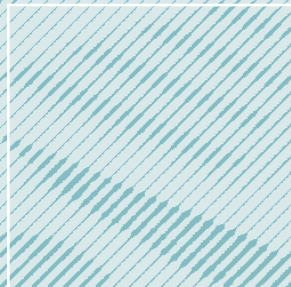
#### FAXEN

- **Bijzonder veelzijdig** – enkelzijdige of dubbelzijdige<sup>2</sup> faxen tot A3-formaat verzenden en ontvangen
- **Bespaart tijd** – Super G3/JBIG-compressie voor extra snelheid.
  - Online-overdracht vermindert de totale gebruikstijd
  - Automatische dubbelzijdige documenteninvoer voor 40 vel vergroot de efficiëntie van uw faxtaken
- **Automatisch nummers kiezen** – sla tot 50 vaak gebruikte nummers op om ze met één druk op de knop te kiezen en 300 nummers om met twee drukken op de knop te kiezen
- **Betrouwbaar** – flashgeheugen voorkomt gegevensverlies in geval van een stroomstoring
- **Document sorteereenheid** (optie) voorkomt dat inkomende faxen verward raken met kopieerafdrukken<sup>3</sup>
- **PC-faxoverdracht** – documenten die op uw PC zijn gemaakt rechtstreeks naar een faxapparaat verzenden zonder eerst af te drukken op papier

\*1 Optionele MX-NB10 vereist.

\*\*2 Optionele automatische dubbelzijdige documenteninvoer vereist voor verzenden van dubbelzijdige documenten

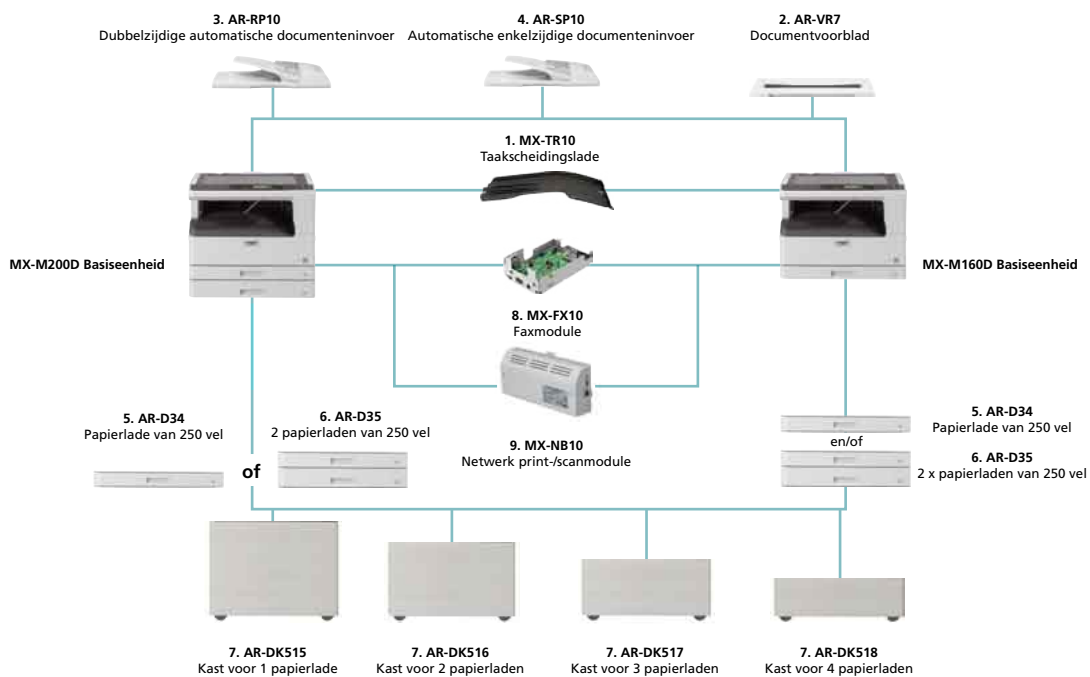
\*\*3 Uitvoerbestemmingen kunnen worden aangegeven, waarbij fax- of printeruitvoer naar de Taakscheidingslade en de copier- of printeruitvoer naar de onderste lade wordt verzonden



## OPTIES



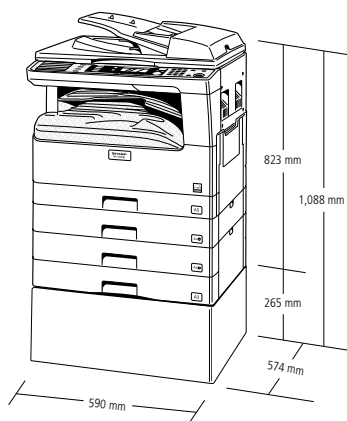
## MX-M200D/MX-M160D - OPTIES



### AFWERKEN

#### 1. MX-TR10 document sorteereenheid

Scheidt uitvoer op basis van het type taak (afdrucken/kopiëren/faxen), A3 tot A6  
Bovenste uitvoer: 100 vel  
Onderste uitvoer (MFP): 150 vel



Sommige opties zijn mogelijk niet overal beschikbaar.

### BASISEENHEID

#### 2. AR-VR7 Afdekklep

#### 3. AR-RP10 Automatische dubbelzijdige documenteninvoer

A3 tot A5, 40 vel, 56 tot 90 g/m<sup>2</sup>

#### 4. AR-SP10 Automatische enkelzijdige documenteninvoer

A3 tot A5, 40 vel, 56 tot 90 g/m<sup>2</sup>

#### 5. AR-D34 Papierlade van 250 vel

A3 tot B5R, 250 vel, 56 tot 90 g/m<sup>2</sup>

#### 6. AR-D35 2 Papierladen van 250 vel

A3 tot B5R, 500 vel, 56 tot 90 g/m<sup>2</sup>

#### 7. Kast

Er zijn vier kasten verkrijgbaar, afhankelijk van de gekozen papierladeconfiguratie

**AR-DK515** Kast voor 1 papierlade  
**AR-DK516** Kast voor 2 papierladen  
**AR-DK517** Kast voor 3 papierladen  
**AR-DK518** Kast voor 4 papierladen

### AANSLUITINGEN

#### FAXEN

#### 8. MX-FX10 Faxmodule

Super G3-faxmodule  
**AR-MM9** faxgeheugen 8 MB

#### AFDRUKKEN/SCANNEN PRINTING/SCANNING

#### 9. MX-NB10 Netwerk print-/scanmodule voor afdrucken en scannen via het netwerk

Interfacekaart voor afdrucken en scannen via het netwerk

**AR-SM5** geheugen 256 MB

Extra Sharpdesk™-licenties:

**MX-USX1** x 1 gebruiker  
**MX-USX5** x 5 gebruikers  
**MX-US10** x 10 gebruikers  
**MX-US50** x 50 gebruikers  
**MX-USA0** x 100 gebruikers

#### MX-PK10 PS3 Uitbreidingsset\*

Maaakt PostScript-afdrucken mogelijk

**AR-PF1** Barcode-lettertypepakket\*  
Barcode- en OCR-lettertypepakket

**AR-PF2** Flash ROM-uitbreidingsset\*  
Voor extra lettertypen

\* Optionele MX-NB10 vereist

VOOR ELKE KLEINE WERKGROEP



# SPECIFICATIES

## MX-M200D/MX-M160D

Digitaal Multifunctioneel Zwart-Wit Systeem

Algemeen		
<b>Kopieersnelheid (max.)</b>	A4	A3
MX-M160D	16 ppm/kpm	9 ppm/kpm
MX-M200D	20 ppm/kpm	11 ppm/kpm
<b>Papierformaat</b>	Max. A3, min. A6	
<b>Papiercapaciteit</b>		
MX-M160D	Standaard: 350 vel (laden van 250 vel en een multihandvoerlade van 100 vel) Maximum: 1.100 vel (4 laden van 250 vel en een multihandvoerlade van 100 vel)	
MX-M200D	Standaard: 600 vel (2 laden van 250 vel en een multihandvoerlade van 100 vel) Maximum: 1.100 vel (4 laden van 250 vel en een multihandvoerlade van 100 vel)	
<b>Papiergewicht</b>	Lade: 56-90 g/m <sup>2</sup> Multihandvoerlade: 56-200 g/m <sup>2</sup>	
<b>Opwarmtijd</b>	Minder dan 45 seconden	
<b>Geheugen</b>	Standaard: 48 MB (gedeeld) Optioneel: 256 MB (AR-5M5)	
<b>Vereiste netspanning</b>	Nominiaal lokaal wisselstroomvoltage ±10%, 50/60 Hz	
<b>Stroomverbruik (max.)</b>	1,2 kW (220 tot 240 V)	
<b>Afmetingen (B x D x H)</b>		
MX-M160D	590 x 574 x 437	
MX-M200D	590 x 574 x 522 mm	
<b>Gewicht</b>		
MX-M160D	28,1 kg	
MX-M200D	33,0 kg	
Copier		
<b>Papierformaat originelen</b>	Max. A3	
<b>Tijd tot eerste kopie<sup>1)</sup></b>	7,2 sec.	
<b>Continu kopiëren</b>	Max. 999 kopieën	
<b>Resolutie</b>	600 x 600 dpi	
<b>Grijswaarden</b>	Gelijk aan 256 niveaus	
<b>Zoombereik</b>	25 tot 400% (50 tot 200% met gebruik van automatische enkelzijdige/ dubbelzijdige documenten invoer/DSPF) in stappen van 1%	
<b>Vooraf ingestelde kopieerratio's</b>	10 ratio's (5 verkleinen / 5 vergroten)	
Printer		
<b>Resolutie</b>	600 x 600 dpi	
<b>Interface</b>	USB 2.0	
<b>Besturingssystemen</b>	Windows® 2000/XP, Windows Vista®	
<b>PDL-emulatie</b>	SPLC (Sharp Printer Language with Compression)	

Netwerkprinter (optionele MX-NB10 vereist)	
<b>Resolutie</b>	600 dpi, 300 dpi <sup>2)</sup>
<b>Geheugen</b>	64 MB, uitbreidbaar tot 320 MB
<b>Interface</b>	10Base-T/100Base-TX
<b>Ondersteunde besturingssystemen<sup>3)</sup></b>	Standaard: Windows 2000/XP, Windows Server 2003/2008, Windows Vista Optioneel: Mac OS 9.0-9.2.2, Mac OS X 10.2.8, 10.3.9, 10.4.11, 10.5 – 10.5.6
<b>Netwerkprotocollen</b>	TCP/IP, IPX/SPX (Netware), NetBEUI, EtherTalk (AppleTalk)
<b>PDL-emulatie</b>	Standaard: PCL 6/5e Optie <sup>2)</sup> : PS3-emulatie, PPD
<b>Beschikbare lettertypes</b>	80 lettertypes voor PCL, 136 lettertypes voor PS3-emulatie <sup>3)</sup>
<b>Meegeleverde gebruiksoftware</b>	Sharp Printer Administration Utility, Sharp Status Monitor

Kleurenschanner	
<b>Scanmethode</b>	Push scan (via bedieningspaneel) Pull scan (met TWAIN-compatibele toepassing)
<b>Resolutie<sup>4)</sup></b>	Push scan: 75, 100, 150, 200, 300, 400, 600 dpi Pull scan: 75, 100, 150, 200, 300, 400, 600 dpi 50 to 9,600 dpi <sup>5)</sup> via gebruikersinstellingen
<b>Protocollen</b>	TWAIN, WIA (alleen Windows XP), STI
<b>Interface</b>	USB 2.0
<b>Scannerhulpprogramma's</b>	Button Manager, Sharpdesk™

Netwerkscanner (optionele MX-NB10 vereist)	
<b>Scanmethode</b>	Push scan (via bedieningspaneel)
<b>Resolutie<sup>4)</sup></b>	75, 100, 150, 200, 300, 400, 600 dpi
<b>Bestandsformaten</b>	JPEG, PDF, TIFF
<b>Scannerhulpprogramma's</b>	Sharpdesk™
<b>Besturingssystemen</b>	Windows 2000/XP, Windows Server 2003/2008, Windows Vista
<b>Bestemmingen</b>	Scannen naar e-mail, bureaublad, FTP-server

Fax (optionele MX-FX10 vereist)	
<b>Compressiemethode</b>	MH/MR/MMR/JBIG
<b>Communicatieprotocol</b>	Super G3/G3
<b>Verzendtijd</b>	Minder dan 3 seconden <sup>6)</sup>
<b>Modemsnelheid</b>	33.600 bps tot 2.400 bps met automatische fallback
<b>Verzendresolutie</b>	Standaard: 203,2 x 97,8 dpi Extra Fijn: 406,4 x 391 dpi
<b>Registratiebreedte</b>	A3 tot A5
<b>Geheugen</b>	2 MB flash-geheugen, max. 10 MB met optie AR-MM9
<b>Grijswaarden</b>	Gelijk aan 256 niveaus



<sup>1)</sup> Bij invoer van A4-vellen vanuit de eerste papierlade. <sup>2)</sup> 300 dpi kan alleen worden geselecteerd bij gebruik van de PCL6- of PCL5e-printerdriver. <sup>3)</sup> MX-PK10 vereist voor PS3, Mac OS en EtherTalk. <sup>4)</sup> Scanresolutie varieert afhankelijk van de hoeveelheid geïnstalleerd geheugen. <sup>5)</sup> Resoluties hoger dan 600 dpi worden geïnterpoleerd. <sup>6)</sup> Gebaseerd op standaardtabel van Sharp met ongeveer 700 tekens (A4, staande invoer bij een standaardresolutie in Super G3-modus, 33.600 bps, JBIG-compressie).

# SHARP

Sharp Electronics Benelux bv

Meidoornkade 10  
Postbus 900  
3990 DW Houten  
Nederland  
www.sharp.nl

Sharp Electronics Belgium

a division of Sharp Electronics Benelux bv

Pontbeekstraat 4  
1702 Groot Bijgaarden  
België  
www.sharp.be

Ontwerp en kenmerken kunnen wijzigen zonder voorafgaande aankondiging. Alle informatie is correct bij het ter perse gaan. Het ENERGY STAR-logo is een gecertificeerd A-merk en mag alleen worden gebruikt om specifieke producten te certificeren die voldoen aan de eisen van het ENERGY STAR-programma. ENERGY STAR is een in de USA geregistreerd merk. Windows, Windows NT, Windows XP en Windows Vista zijn geregistreerde handelsmerken van Microsoft Corporation. SAP en alle SAP-logo's zijn handelsmerken van geregistreerde handelsmerken van SAP AG in Duitsland en in diverse andere landen. Citrix is een handelsmerk van Citrix Systems, Inc. en/of van één of meerdere van haar divisies en is mogelijk geregistreerd bij het United States Patent and Trademark Office en in andere landen. Alle overige bedrijfsnamen, productnamen en logo's zijn handelsmerken of geregistreerde handelsmerken van de respectievelijke houdstermaatschappijen.  
©Sharp Corporation 09-2009. Ref: MX-M200D / MX-M160D. Alle handelsmerken worden erkend. E&OE.