

SHARP

MX-M310/MX-M260
Digitaal Multifunctioneel Zwart-Wit Systeem



**SNELLE, VEELZIJDIGE ZWART-WIT MFP'S
VOOR IEDER DRUK KANTOOR**



MAX. 31/26
PPM



**KRACHTIGE
ONDER-
STEUNINGS-
SOFTWARE**

KRACHT, PRESTATIES EN PRODUCTIVITEIT VOOR KLEINE TOT MIDDELGROTE WERKGROEPEN

Maak kennis met de nieuwe MX-M310 en MX-M260 zwart-wit A3 MFP's: met de kracht, prestaties en productiviteit die u nodig hebt om veeleisende deadlines te halen.

De MX-M310 en MX-M260 zijn de ideale keuze voor ieder modern kantoor dankzij het vermogen om met 26 of 31 pagina's per minuut af te drukken en te kopiëren en de indrukwekkende reeks geavanceerde productiviteitsfuncties, zoals automatisch dubbelzijdig afdrukken en onze standaard geleverde toonaangevende documentbeheerssoftware.

Beide machines zijn zeer veelzijdig. Selecteer het model dat geschikt is voor uw werkbelasting en voeg optionele functies toe voor faxen, netwerkscannen, afdrukken via het netwerk, de nieuwste beveiligingsfuncties, extra papierladen en een ruimtebesparende interne afwerkingseenheid. Zo stelt u de juiste oplossing samen die aan de eisen van uw bedrijf tegemoet komt.

Wat u ook kiest, iedereen zal onder de indruk zijn van het hedendaagse ontwerp waarmee deze nieuwe MFP's de perfecte keuze voor ieder modern kantoor vormen.

EENVOUDIG TE GEBRUIKEN

Direct na installatie van de apparatuur profiteert u van de MX-M310/MX-M260. Het LCD-display (touchscreen) van 8,1 inch biedt u direct eenvoudige toegang tot iedere belangrijke functie – er is geen speciale training vereist – en de papiertoevoer kan worden uitgebreid naar maximaal 2.100 vel voor langer ononderbroken afdrukken.

EENVOUDIG TE BEHEREN

Krachtige ondersteuningssoftware* zorgt voor een snelle en eenvoudige configuratie, waarmee u volledige controle hebt over uw nieuwe MFP via een standaard webbrowser. Bovendien kunt u de bedrijfsstatus, het tonerniveau en de papiervoorraden direct achter uw bureau controleren voordat u een nieuwe taak start. Beide machines zijn bijzonder milieuvriendelijk en voldoen aan de laatste criteria van Energy Star versie 1.1.

* Vereist aanvullende optie MX-PB12 voor afdrukken via het netwerk



RUIMTE- BESPRENDE INTERNE AFWERKINGS- EENHEID



ENERGY STAR 1.1-GECEERTIFI- CEERD



MX-M310/MX-M260 - VOORNAAMSTE KENMERKEN

EFFICIËNT KOPIËREN

- Snelle uitvoer van max. 31/26 kpm en snelle eerste kopietijd
- Automatische afwerkingsopties zoals ruimtebesparende interne afwerkings-eenheid
- Optionele automatische dubbelzijdige documenten invoer voor 100 vel en standaard duplexmodule
- Productief één keer scannen/meerdere keren afdrucken, elektronisch sorteren en offset stapelen
- Veelzijdige beeldbewerkingsfuncties
- Opdrachtopbouw-functie – grote opdrachten kunnen in batches worden gescand en als één taak afgedrukt worden

OPTIONEEL FAXEN

- Super G3 (33,6 Kbps modem) en JBIG-compressie voor snelle overdracht
- Snelle online-overdracht zorgt voor aanmerkelijk kortere wachttijd
- PC-faxfunctie voor faxoverdracht vanaf een PC
- Duplex faxoverdracht en -ontvangst

KRACHTIG AFDrukKEN

- RIP Once/Print Many-functie voor 31/26 ppm
- Standaard SPLC (Sharp Printer Language with Compression) printer
- Optionele PCL5e/PCL6- en PostScript 3
- Upgrade voor afdrucken via het netwerk mogelijk*¹ met software voor netwerkondersteuning
- Ondersteunt de nieuwste besturings-systemen en netwerkprotocollen, inclusief IPv6*¹
- Geavanceerde afdruckfuncties zoals direct afdrucken vanuit PDF/TIFF*²

UITGEBREIDE BEVEILIGING

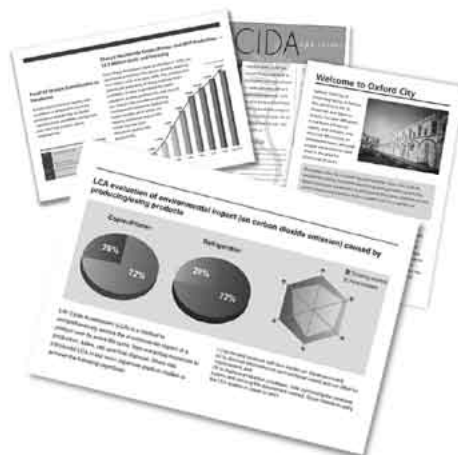
- Beveiligde netwerkinterface beperkt onbevoegde toegang*¹
- Optionele Data Security Kit (gegevensbeveiligingspakket) codeert en verwijdert vertrouwelijke gegevens
- SSL (Secure Sockets Layer) en IPsec voor veilige netwerkcommunicatie
- Vertrouwelijk afdrucken beveiligt afdrucken met pincodeverificatie
- Gebruikersverificatie voor netwerkscannen

OPTIONEEL NETWERKSCANNEN

- Scannen naar e-mail, FTP-server, bureaublad
- Sharpdesk® voor eenvoudig geïntegreerd documentbeheer op een PC
- LDAP-ondersteuning voor eenvoudig zoeken naar e-mailadressen
- Met de optionele module voor integratie van applicaties*³ kunt u informatie of metagegevens aan gescande documenten toevoegen

GEBRUIKSVRIENDELIJK EN MILIEUVRIENDELIJK

- 8,1-inch LCD-display (touchscreen)
- Max. papiercapaciteit 2.100 vel met automatisch omschakelen van de papierlade
- Optionele documentsorteereenheid voert kopieën en afdrucken/faxen in verschillende laden uit
- Ge certificeerd voor de laatste versie van Energy Star versie 1.1



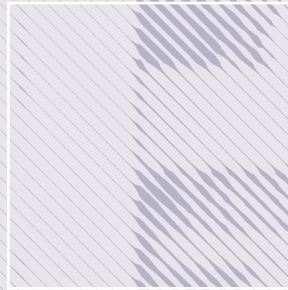
*¹ Vereist optionele MX-PB12

*² Vereist optionele MX-PB12 en direct afdrucken vanuit PDF vereist tevens optionele MX-PK10

*³ Vereist optionele MX-AMX1, MX-NSX1 en MX-PB12



**DOCUMENT
SORTEER-
EENHEID**



**PAPIER-
CAPACITEIT
TOT 2.100 VEL**

SNEL, HOOGWAARDIG AFDrukKEN EN KOPIËREN

De nieuwe MX-M310 en MX-M260 bieden prestaties voor alle afdruk- en kopieerbehoefden van uw team.

Kantoren met hoge afdrukvolumes zullen zeer enthousiast zijn over de afdruksnelheden: maar liefst 26 of 31 A4-pagina's per minuut (ppm), afhankelijk van het model, en tot 15 of 17 ppm bij A3. Kopiëren gaat net zo snel. Maar, de snelheid van de machines is slechts één van de kenmerken.

Sharp Printer Language with Compression (SPLC) zorgt ervoor dat uw taken zo snel mogelijk worden verwerkt. Automatisch dubbelzijdig afdrukken en kopiëren is standaard en de geavanceerde RIP Once/Print Many-functie garandeert een efficiënte productie van meerdere afdrukken op basis van één enkele printopdracht van uw PC. Voeg de optie voor afdrukken via het netwerk toe en u zult merken dat uw productiviteit stijgt.

Efficiënt kopiëren

De eerste kopie is gereed in maximaal 4,8 seconden, waardoor kopiëren snel en efficiënt verloopt. Dankzij de functies voor elektronisch sorteren en gestaffeld stapelen is het heel eenvoudig om meerdere sets gesorteerde documenten te creëren (en van elkaar gescheiden te houden) zonder dat een grote pagina-sorteerder nodig is.

U kunt zelfs kiezen voor een ruimtebesparende interne afwerkingseenheid voor automatisch sorteren, nieten en gestaffeld stapelen.

Hoogwaardige kenmerken en opties

De MX-M310 en MX-M260 kunnen de zwaarste taken aan. Een optionele automatische dubbelzijdige documenteninvoer voor 100 vel (R-SPF) zorgt voor moeiteloos dubbelzijdig kopiëren, en de Opdrachtopbouw-functie zorgt voor het scannen van

IN ÉÉN OOGOPSLAG...

- **Snel, efficiënt dubbelzijdig afdrukken en kopiëren** op papier tot A3-formaat
- **Snelle eerste kopietijd** van 4,5 seconden (MX-M310) en 4,8 seconden (MX-M260)
- **Hoogwaardige uitvoer** gelijk aan resolutie van 1.200 x 600 dpi met smoothing
- **Geavanceerde nieuwe toner** voor superieure afdrukkwaliteit
- **Sharp Printer Language with Compression (SPLC)** als standaard voor snellere doorvoer
- **Optioneel afdrukken via het netwerk**^{*1} ondersteunt de meeste systemen inclusief Windows Vista®, Windows 7 en IPv6
- **Optionele ruimtebesparende interne afwerkingseenheid** voor sorteren en nieten plus gestaffeld stapelen
- **Optionele Taakscheiding** voorkomt dat documenten verward raken
- **Geavanceerde afdrukfuncties** zoals **direct afdrukken vanuit PDF/TIFF**^{*2}
- **Optionele PCL5e/PCL6- en PostScript 3**
- **Papiercapaciteit van 1.100 vel** uitbreidbaar tot 2.100 vel met automatisch omschakelen van de papierlade
- **Speciale toepassingen**
 - **Carbonkopieën afdrukken**^{*1} – druk meerdere kopieën af van dezelfde gegevens op gewoon en/of gekleurd papier dat vanuit verschillende papierladen wordt ingevoerd
 - **Formulieroverlay**^{*1} – voor het opslaan van documentopmaak, zoals briefhoofden, waardoor er geen voorgedrukt papier meer hoeft te worden gebruikt
 - **Afdrukken van barcodelettertypen**^{*1 *3} – voor handige interne productie van documenten met barcodes

^{*1} Vereist optionele MX-PB12

^{*2} Vereist optionele MX-PB12 en direct afdrukken vanuit PDF vereist tevens MX-PK10

^{*3} Vereist optionele AR-PF1

documenten in handige batches voordat ze in één taak worden gecombineerd. Bovendien is er een hele reeks aan krachtige beeldbewerkingsfuncties beschikbaar voor nog meer controle en veelzijdigheid.



**DUBBELZIJDIG
SCANNEN**



**NIUW VORM-
GEGEVEN
SHARPDISK®**

GEAVANCEERDE **SCAN-** EN **FAXOPTIES**

U kunt de functionaliteit van de MX-M310 en de MX-M260 nog verder uitbreiden door opties voor geavanceerd netwerkscannen en -faxen toe te voegen.

Papieren documenten kunnen direct naar uw PC-bureaublad, een FTP-server en ieder geldig e-mailadres worden gescand. Het scannen naar e-mail is zeer eenvoudig dankzij LDAP-ondersteuning waarmee u ontvangers kunt zoeken en selecteren in het adresboek met e-mailadressen van uw bedrijf. Voeg de optionele module voor integratie van applicaties¹ toe om extra informatie aan gescande documenten toe te voegen voordat u ze verzendt of opslaat.

Met de faxoptie kunt u dubbelzijdige faxen verzenden en ontvangen met Super G3-faxfunctionaliteit en JBIG-compressie voor snelle online-overdracht; tevens beschikt u hiermee over PC-faxmogelijkheden voor het rechtstreeks verzenden van documenten vanuit Microsoft® Word en andere toepassingen.

Eenvoudig documentbeheer met Sharpdesk®

De MX-M310 en MX-M260 worden geleverd met een nieuw vormgegeven versie van Sharpdesk®, onze krachtige en eenvoudige te gebruiken documentbeheerssoftware. Sharpdesk® biedt nu een centrale beheerfunctie voor single-point installatie op afstand op meerdere netwerkclients via Active Directory. Gebruikers kunnen documenten via één toepassing op het PC-bureaublad meer dan 200 bestandstypen beheren en bewerken, waarbij digitale en papieren documenten worden geïntegreerd.

- Intuïtieve weergave op bureaublad met **miniaturweergave**
- Handige en tijdbesparende **'push'-installatie op afstand**
- Sharpdesk® Imaging biedt **annotatiefuncties** voor proeflezen zonder papier

IN ÉÉN OOGOPSLAG...

SCANNEN

- **Verwerk grote, dubbelzijdige scantaken eenvoudig** met de automatische documenteninvoer van 100 vel
- **Scan documenten tot max. A3-formaat** direct naar uw PC-bureaublad, e-mail of FTP-server
- **LDAP-compatibiliteit (lightweight directory access protocol)** voor eenvoudig zoeken naar e-mailadressen
- **Eenvoudige tekstinvoer** via het LCD-display, plus vooraf ingestelde veelgebruikte titels en berichten

FAXEN

- **Zeer snel faxen** met Super G3/JBIG-compressie en snelle online-overdracht
- **PC-fax²** – verzend gegevens rechtstreeks van een PC naar fax zonder eerst op papier af te drukken
- **Dubbelzijdig faxen** – enkelzijdige of dubbelzijdige³ faxen tot A3-formaat verzenden en ontvangen
- **Taakscheiding⁴** voorkomt dat inkomende faxen verward raken met kopieer-/printtaken
- **500 sneltoetsen voor automatisch kiezen van nummers**, plus flashgeheugen om gegevensverlies te voorkomen

¹ Vereist optionele MX-AMX1

² Alleen voor Windows-omgevingen

³ Vereist MX-RP10 voor het verzenden van dubbelzijdige faxen

⁴ Vereist optionele MX-TR11

- Sharpdesk® **Composer combineert** verschillende bestandstypen bestanden in één document
- **Optische tekenherkenning (OCR)** converteert documenten naar bewerkbare tekstbestanden
- **Uitvoerzone** voor distributie van bestanden naar e-mail, printers en andere toepassingen
- **Bestand zoeken** maakt het zoeken op bestandsnaam, trefwoord of miniatuur mogelijk



GEGEVENS-
BEVEILIGING



PRINTER
ADMINISTRATION
UTILITY

ROBUUSTE BEVEILIGING EN EENVOUDIG APPARAATBEHEER

De MX-M310 en de MX-M260 bieden u hoogwaardige en veelzijdige beveiliging met betrouwbare bescherming van de MFP, uw documenten en het netwerk.

De optionele Data Security Kit codeert en verwijdert gegevens automatisch uit het interne geheugen van de MFP zodra de taak is voltooid, waarmee het illegaal herstellen van vertrouwelijke informatie wordt voorkomen. U kunt tevens een beveiligde netwerkinterface activeren waarmee IP/MAC-adressen worden gefilterd; op deze manier ontstaat er een firewall die voorkomt dat onbekende gebruikers verbinding met de MFP maken.

U kunt het risico van vrij toegankelijke documenten uitsluiten/voorkomen door de gebruiker een pincode te laten invoeren op de MFP voordat documenten worden afgedrukt. De toegang tot alle functies van de machine kan worden beheerd met wachtwoorden en gebruikersverificatie.

KRACHTIGE NETWERKONDERSTEUNINGSSOFTWARE

Met de **Sharp Printer Status Monitor**^{*2} kunt u, voordat u een taak start, op afstand de status van de MFP, tonerniveaus, papiervoorraden en functies controleren. Hiermee voorkomt u onverwachte vertragingen en verspilde tijd.

Bovendien maakt de optionele **Printer Administration Utility (PAU)**^{*2} de configuratie zowel snel als eenvoudig en krijgt u de volledige controle via uw webbrowser. Het installeren van extra MFP's verloopt zelfs nog sneller, omdat u de configuratie kunt kopiëren en zo eenvoudig de systeeminstellingen van de ene MFP naar de andere kunt overzetten.

IN ÉÉN OOGOPSLAG...

- **Optionele Data Security Kit**^{*1} verwijdert na gebruik alle gegevens in het interne geheugen
- **Beveiligde netwerkinterface**^{*2} voorkomt directe toegang door onbevoegde gebruikers
- **Secure Sockets Layer (SSL)** codeert datacommunicatie om het 'leken' van gegevens via het netwerk tegen te gaan
- **IPv6- en IPsec-compatibiliteit** garandeert een nog hoger niveau van netwerkbeveiliging
- **De functie Vertrouwelĳk afdrukken** beschermt informatie door voor het afdrukken om een pincode te vragen
- **Gebruikersverificatie** vereist aanmeldingswachtwoorden voor toegang tot de MFP
- **Controlefunctie** waarmee u het gebruik per medewerker of afdeling kunt bijhouden en controleren

^{*1} Vereist optionele MX-FR17U (MX-M260) of MX-FR18U (MX-M310)

^{*2} Vereist optionele MX-PB12

Met **webgebaseerde systeeminstellingen** is het mogelijk via het netwerk functies te configureren zoals adresboekcontrole en gebruikerstoegang; u kunt zelfs de kosten onder controle houden door in te stellen wie de MFP, hoe vaak en voor welk doel mag gebruiken.

Beheer op afstand

De MX-M310 en MX-M260 kunnen op afstand via een webbrowser worden beheerd, waarbij meldingen als 'Tonerhoeveelheid laag' op de webpagina van de MFP verschijnen. Bovendien creëren en verzenden de functies e-mailstatus en -alert automatisch e-mailberichten als er interventie of onderhoud vereist is.

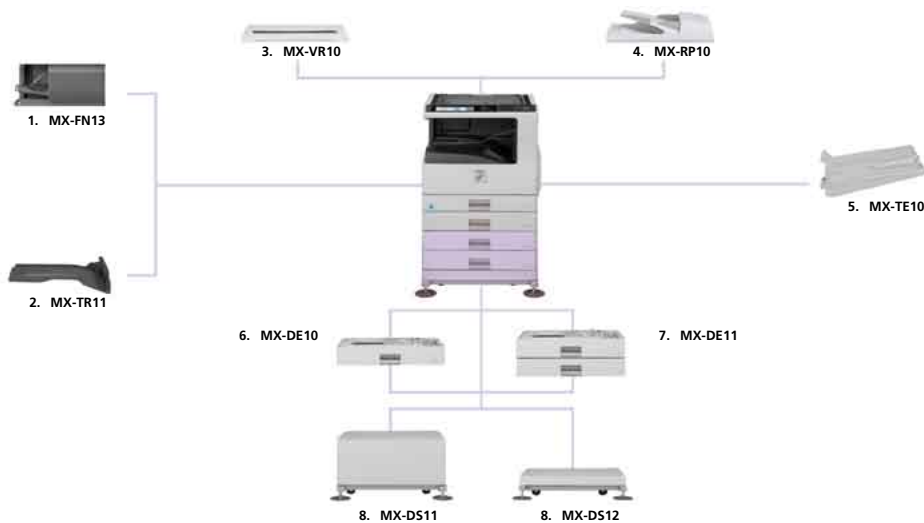
^{*2} Vereist optionele MX-PB12



AFWERKINGS- OPTIES

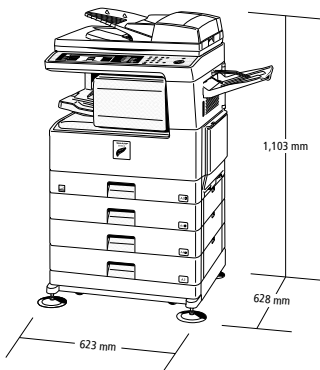
AANSLUIT- OPTIES

MX-M310 / MX-M260 - Opties



AFWERKEN

- MX-FN13 Interne afwerkingseenheid**
A3 tot A5
Papiercapaciteit: 500 vel (A4, 80 g/m²),
250 vel (A3, 80 g/m²)
Nietcapaciteit: 50 vel (A4), 30 vel (A3)
Nietpositie: 1 locatie
- MX-TR11 Document sorteereenheid**
Scheidt uitvoer op basis van het type taak
(printen/kopiëren/faxen)
A3 tot A5
Papiercapaciteit:
Bovenste lade: 100 vel
Onderste lade (MFP): 500 vel



Afgebeeld inclusief opties

BASISEENHEID

- MX-VR10 Afdekklep**
- MX-RP10 Automatische dubbelzijdige documenteninvoer**
A3 tot A5, 100 vel (90 g/m²), 35 tot 128 g/m²
(enkelzijdig), 52 tot 105 g/m² (dubbelzijdig)
- MX-TE10 Uitvoerlade**
A3 tot B5R, 100 vel, 56 tot 105 g/m²
Optionele MX-FN13 vereist
- MX-DE10 Papierlade van 500 vel**
A3 tot B5R, 500 vel (80 g/m²), 56 tot 105 g/m²
- MX-DE11 2 papierladen van 500 vel**
A3 tot B5R, 1.000 vel (80 g/m²), 56 tot 105 g/m²
- Kast**
Er zijn twee kasten verkrijgbaar, afhankelijk van de
gebruikte papierladeconfiguratie.
MX-DS11 Hoge kast
MX-DS12 Lage kast

AANSLUITINGEN

ARSM5 geheugen 256 MB
ARSM6 geheugen 512MB

AFDRUKKEN

MX-PB12 Printeruitbreidingskit
MX-PK10 PS3 Uitbreidingsset
Maakt PostScript-afdrukken mogelijk
AR-PF1 Barcode-lettertypepakket
AR-PF2 Flash ROM-uitbreidingsset

FAXEN

AR-FX7 Faxuitbreidingsset
Super G3-faxmodule
AR-MM9 faxgeheugen 8 MB

SCANNEN

MX-NSX1 Netwerkscanneruitbreidingskit
(vereist optionele MX-PB12)
MX-AMX1 Applicatie-integratiemodule
(vereist optionele MX-NSX1 en MX-PB12)

Extra Sharpdesk-licenties

MX-USX1 x 1 gebruiker
MX-USX5 x 5 gebruikers
MX-US10 x 10 gebruikers
MX-US50 x 50 gebruikers
MX-USA0 x 100 gebruikers

BEVEILIGING

MX-FR17U Data Security Kit voor MX-M260
MX-FR18U Data Security Kit voor MX-M310

Sommige opties zijn mogelijk niet beschikbaar



SPECIFICATIES

MX-M310/MX-M260

Digitaal Multifunctioneel Zwart-Wit Stelsysteem



Algemeen		
Kopieersnelheid (max.)	A4 portret	A3
MX-M310	31 kpm/ppm	17 kpm/ppm
MX-M260	26 kpm/ppm	15 kpm/ppm
Papierformaat	Max. A3, min. A5	
Papiergewicht	Lade: 56 g/m ² - 105 g/m ² Multihandvoer: 56 g/m ² - 200 g/m ²	
Papiercapaciteit	Standaard: 1.100 vel (2 laden van 500 vel en een multihandvoerlade van 100 vel) Maximum: 2.100 vel (4 laden van 500 vel en een multihandvoerlade van 100 vel)	
Opwarmtijd¹		
MX-M310	Minder dan 25 sec.	
MX-M260	Minder dan 23 sec.	
Geheugen	Standaard: 32MB Maximum: 1.056MB	
Vereiste netspanning	Nominiaal lokaal wisselstroomvoltage ±10%, 50/60 Hz	
Stroomverbruik (max.)	1,45 kW (220 tot 240 V)	
Afmetingen (B x D x H)	623 x 628 x 653 mm	
Gewicht (bij benadering)	44 kg	

Copier	
Papierformaat originelen	Max. A3
Tijd tot eerste kopie²	
MX-M310	4,5 sec.
MX-M260	4,8 sec.
Continu kopiëren	Max. 999 kopieën
Resolutie	Scannen: 400 x 600 dpi Afdrukken: 600 x 600 dpi
Grijswaarden	Scannen: 256 niveaus Afdrukken: 2 niveaus
Zoombereik	25 tot 400% (50 tot 200% met gebruik van automatische dubbelzijdige documenten invoer) in stappen van 1%
Voorgestelde kopieerratio's	10 ratios (5R/5E)

Printer (standard SPLC driver)	
Resolutie	600 x 600 dpi
Verbeterde resolutie	Gelijk aan 600 x 1.200 dpi met smoothing
Geheugen	Gedeeld
Interface	USB 2.0
Besturingssystemen	Windows® 2000/XP, Windows Vista®
PDL-emulatie	SPLC (Sharp Printer Language with Compression)

Netwerkprinter (optionele MX-PB12 vereist)	
Geheugen	Standaard: 64MB Maximum: 320MB
Interface	10Base-T/100Base-TX
Ondersteunde besturingssystemen³	Standaard: Windows® 2000/XP, Windows Server® 2003/2008, Windows Vista® Windows 7 ⁴ Optioneel: Mac OS 9.0-9.2.2, Mac OS X 10.2.8, 10.3.9, 10.4.11, 10.5-10.5.6
Netwerkprotocollen³	TCP/IP (IPv4, IPv6), IPX/SPX (NetWare), NetBEUI, EtherTalk (AppleTalk)
Afdrukprotocollen	LPR, Raw TCP (port 9100), POP3 (afdrukken van e-mail), HTTP, Novell Printserver applicatie met NDS en Bindery, FTP voor het downloaden van afdrukbestanden, EtherTalk afdrukken, IPP
PDL-emulatie	Standaard: PCL6/5e, Optie: PS3 emulation ³ , PPD
Beschikbare lettertypes	80 lettertypes voor PCL, 136 lettertypes voor PS3-emulatie ³
Meegeleverde gebruiksoftware	Sharp Printer Administration Utility, Sharp Printer Status Monitor

Netwerkscanner (optionele MX-NSX1, MX-PB12 en geheugen ⁵ vereist)	
Scanmethode	Push scan (via bedieningspaneel) Pull scan (met TWAIN-compatibele toepassing)
Resolutie	200, 300, 400, 600 dpi
Bestandsformaten	TIFF, PDF
Scannerhulpprogramma	Sharpdesk®
Bestemmingen	Scannen naar e-mail, bureaublad, FTP-server

Fax (optionele AR-FX7 vereist)	
Compressiemethode	MH/MR/MMR/JBIG
Communicatieprotocol	Super G3/G3
Verzendtijd	Minder dan 3 seconden ⁶
Modemsnelheid	33.600 bps tot 2.400 bps met automatische fallback
Verzendresolutie	Standaard: 203,2 x 97,8 dpi Extra Fijn: 406,4 x 391 dpi
Registratiebreedte	A3 tot A5
Geheugen	Standaard 2 MB flash-geheugen, max. 10 MB met optie
Grijswaarden	Gelijk aan 256 niveaus



¹ Kan variëren afhankelijk van gebruiksomgeving. ² Kan variëren afhankelijk van machinecondities. ³ Optionele MX-PK10 vereist voor Mac OS, EtherTalk en PS3. ⁴ Op een latere datum beschikbaar. ⁵ 128MB of meer extra geheugen. ⁶ Gebaseerd op Sharps standaardtabel met ongeveer 700 tekens (A4, staand) bij een standaardresolutie in Super G3-modus, 33.600 bps, JBIG-compressie.

SHARP

Sharp Electronics Benelux bv

Meidoornkade 10
Postbus 900
3990 DW Houten
Nederland
www.sharp.nl

Sharp Electronics Belgium

a division of Sharp Electronics Benelux bv

Pontbeekstraat 4
1702 Groot Bijgaarden
België
www.sharp.be

Ontwerp en kenmerken kunnen wijzigen zonder voorafgaande aankondiging. Alle informatie is correct bij het ter perse gaan. Het ENERGY STAR-logo is een gecertificeerd A-merk en mag slechts gebruikt worden om specifieke producten te certificeren die voldoen aan de eisen van het ENERGY STAR-programma. ENERGY STAR is een in de USA geregistreerd merk. Windows, Windows XP, Windows Server en Windows Vista zijn geregistreerde handelsmerken van Microsoft Corporation. SAP en alle SAP-logo's zijn handelsmerken of geregistreerde handelsmerken van SAP AG in Duitsland en in diverse andere landen. Citrix is een handelsmerk van Citrix Systems, Inc. en/of van één of meerdere van haar divisies en is mogelijk geregistreerd bij het United States Patent and Trademark Office en in andere landen. Alle overige bedrijfsnamen, productnamen en logo's zijn handelsmerken of geregistreerde handelsmerken van de respectieve houdstermaatschappijen. ©Sharp Corporation 2009 Ref: BR_MX-M310/260. Alle handelsmerken worden erkend. E&OE